



HEMAN

Innovando para Usted...®

CONTACTO HEMAN

Adolfo Duclos Salinas Mz. 170 Lt. 14
Santa Martha Acatitla Norte
Iztapalapa CDMX

- 5557339915
- 5557347271
- 5557336711

ventas@heman.com.mx

www.heman.com.mx

ENCUENTRANOS EN:



Escanea



Ficha técnica

**TUMBLER / BOMBO
MARINADOR CON ENCHAQUETADO**

02

TUMBLER / BOMBO MARINADOR

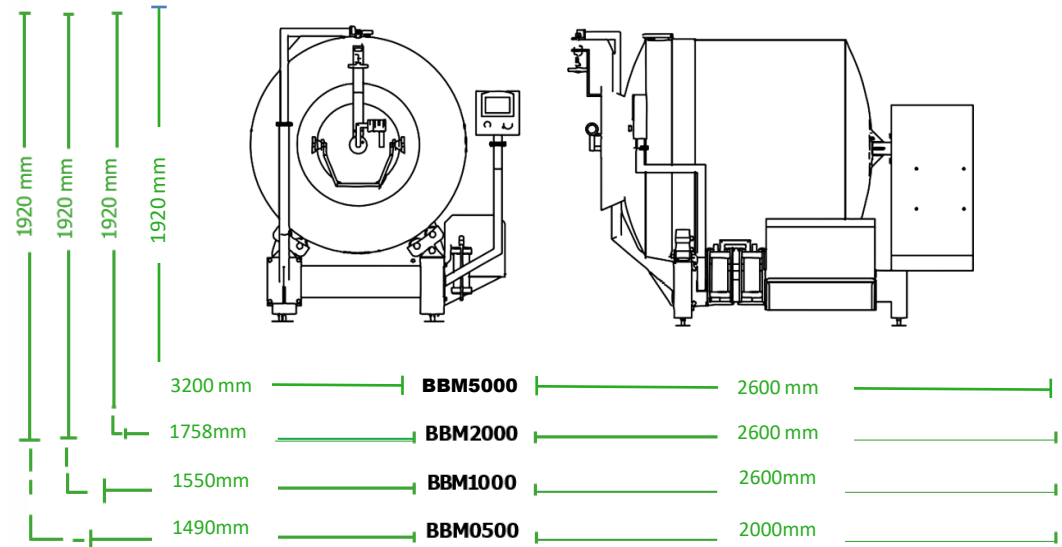
ENCHAQUETADO

BBM0500, BBM1000, BBM2000

Posee un mecanismo que le permite marinar de forma homogénea carnes muy finas, mejorando la distribución y la absorción del marinado en el musculo cárnico. Cuenta con un sistema de enfriamiento integrado (*enchquetado*) para optimizar la retención de la salmuera o condimento mediante PLC, dando eficiencia al proceso cárnico.



DIMENSIONES



VIDEO

Especificaciones técnicas

MODELO	BBM0500	BBM1000	BBM2000	BBM5000
MOTOR	1hp	2hp	3hp	5hp
CONTROL	Touch screen plc	Touch screen plc	Touch screen plc	Touch screen plc
CAPACIDAD DE TRABAJO	250 lts (carga útil máxima)	500 lts (carga útil máxima)	1000 lts (carga útil máxima)	2500 lts (carga útil máxima)
CAPACIDAD DEL TANQUE	500L	1000L	2000L	5000L
DIMENSIONES	1920 mm (alto) 1490 mm (ancho total) 2000 mm (largo)	1920 mm (alto) 1550 mm (ancho total) 2600 mm (largo)	1920 mm (alto) 1758 mm (ancho total) 2639 mm (largo)	2400 mm (alto) 3200 mm (ancho total) 2600 mm (largo)
CONEXIÓN ELÉCTRICA	220 v 3 fases 4 polos	220 v 3 fases 4 polos	220 v 3 fases 4 polos	220 v 3 fases 4 polos
VELOCIDAD	Variable	Variable	Variable	Variable
BOMBA DE VACIO	RH0025 1hp 25 m ³ /h	RH0025 1hp 30 m ³ /h	RH0040 1.5hp 48 m ³ /h	RH0100 3hp 120 m ³ /h
TRANSMISIÓN	Por cadena de eje central	Por cadena de eje central	Por cadena de eje central	Por cadena de eje central