



HEMAN

*Innovando para Usted...**

CONTACTO HEMAN

Adolfo Duclos Salinas Mz. 170 Lt. 14
Santa Martha Acatitla Norte
Iztapalapa CDMX

- 5557339915
- 5557347271
- 5557336711

ventas@heman.com.mx

www.heman.com.mx

ENCUENTRANOS EN:



Escanea



Ficha técnica

INYECTADORA DE CARNE PLC

01

INYECTADORA PLC

I-48, I-72, I-96, I-192 PLC

Inyecta salmuera a **presión constante**, realizando diversos agujeros a cualquier tipo de carne con o sin hueso. (Aves, porcinos y vacunos). Cuenta con pisadores independientes que le permite un mayor aprovechamiento de la salmuera y preparada con un tanque para sistema de enfriamiento por medio de Glicol.

Adicionales:



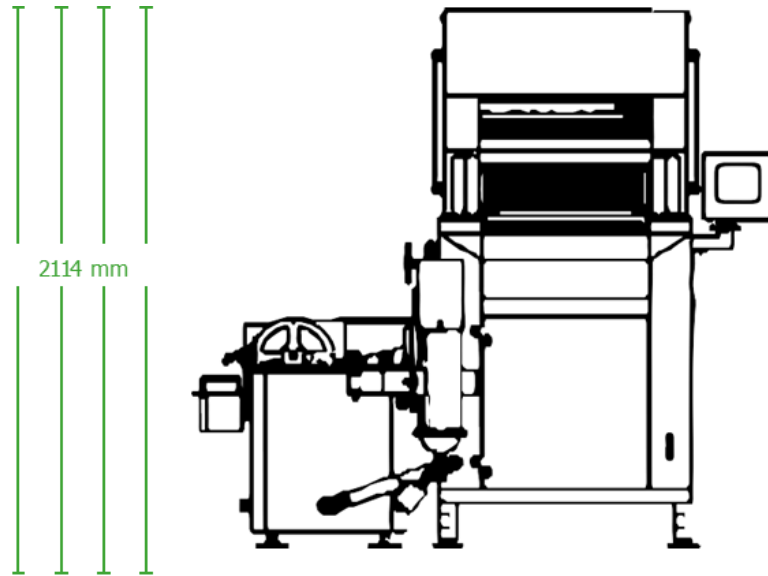
Pisadores independientes con agujas de 40.5 cm de largo



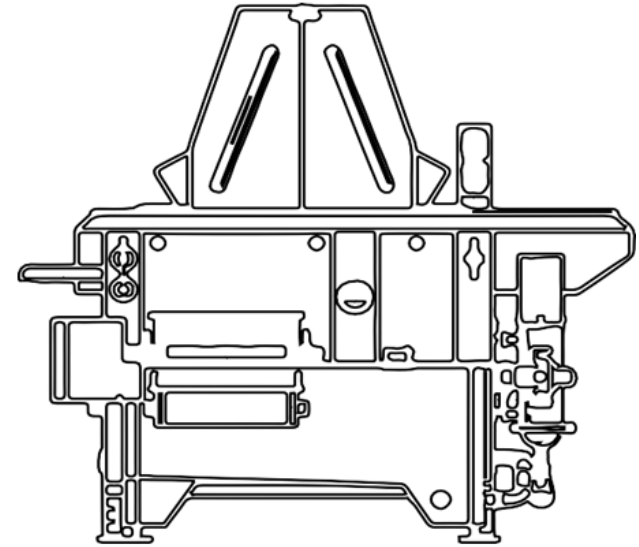
Tanque de recirculación y enfriamiento

VIDEO

01



1640 mm	I-48
1840 mm	I-72
2040 mm	I-96
2040 mm	I-192



2203mm
2203mm
2203mm
2203mm

Especificaciones técnicas

MODELO	I-48	I-72	I-96	I-192
POTENCIA TOTAL	10 hp	10 hp	13hp	15hp
CONTROL	Touch screen	Touch screen	Touch screen	Touch screen
CAPACIDAD DEL TANQUE	250 lts	250 lts	250 lts	250lts
DIMENSIONES	2150 mm (alto) 2800 mm (alto total, con cabezal arriba) 1700 mm (ancho total) 2250 mm (largo)	2150 mm (alto) 2800 mm (alto total, con cabezal arriba) 1700 mm (ancho total) 2250 mm (largo)	2150 mm (alto) 2800 mm (alto total, con cabezal arriba) 1700 mm (ancho total) 2250 mm (largo)	2150 mm (alto) 2800 mm (alto total, con cabezal arriba) 1700 mm (ancho total) 2250 mm (largo)
CONEXIÓN ELÉCTRICA	220 v 3 fases 4 polos	220 v 3 fases 4 polos	220 v 3 fases 4 polos	220 v 3 fases 4 polos
VELOCIDAD	Variable	Variable	Variable	Variable
PRODUCCIÓN	1500Kg/hr.	2500Kg/hr.	4000Kg/hr.	4000Kg/hr.
PESO	800Kg	800 Kg	1100Kg	1300Kg



Especificaciones técnicas

ANCHO DE CINTA TRANSPORTADORA	38 CM	58 CM	80 CM	80 CM
CONEXIÓN NEUMÁTICA	CONEXIÓN RÁPIDA 1/4NTP	CONEXIÓN RÁPIDA 1/4NTP	CONEXIÓN RÁPIDA 1/4NTP	CONEXIÓN RÁPIDA 1/4NTP
PRESIÓN DE AIRE	72-117PSI (LIBRA DE FUERZA POR PULGADA CUADRADO)	72-117PSI (LIBRA DE FUERZA POR PULGADA CUADRADO)	72-117PSI (LIBRA DE FUERZA POR PULGADA CUADRADO)	72-117PSI (LIBRA DE FUERZA POR PULGADA CUADRADO)
CONSUMO DE AIRE	4 GALONES /MIN	4 GALONES /MIN	4 GALONES /MIN	4 GALONES /MIN

Beneficios:

- Pisadores independientes
- Suministra una inyección uniforme
- Cinta transportadora de acero inoxidable
- Inyecta cualquier tipo de carne
- Rendimiento de la carne del 10 al 70% en una sola pasada
- Tanque de enfriamiento adicional

