



HEMAN

Innovando para Usted...®

CONTACTO HEMAN

Adolfo Duclos Salinas Mz. 170 Lt. 14
Santa Martha Acatitla Norte
Iztapalapa CDMX

- 5557339915
- 5557347271
- 5557336711

ventas@heman.com.mx

www.heman.com.mx

ENCUENTRANOS EN:



Escanea



Ficha técnica

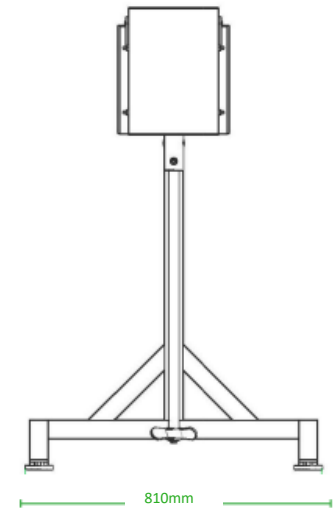
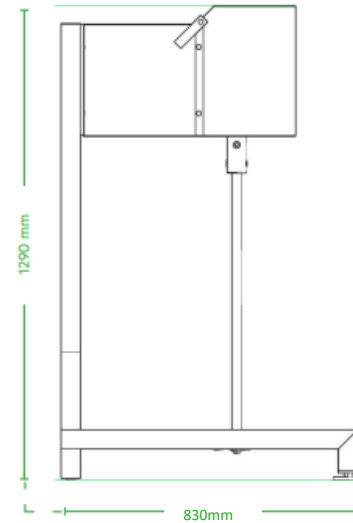
AGITADOR CON BASE

AGITADOR CON BASE

El agitador de base está diseñado para mezclar eficientemente y uniformemente la salmuera en toda el área del carro buggy. Combina las acciones de desintegrar y agitar, logrando con esto una mezcla rápida y sin grumos.

Nota: Se utiliza con un carro buggy HEMAN de 270 lts.

DIMENSIONES






VIDEO

Especificaciones técnicas

MOTOR	2 hp
CAPACIDAD DE TRABAJO	200lts.
CONTROL	Análogo
DIMENSIONES	1400 mm (alto) 830 mm (ancho) 810 mm (largo)
CONEXIONES	220v 3 fases 4 polos
VELOCIDAD	Arranque y paro

Ventajas

-  Construido en acero inoxidable tipo 304
-  Control de arranque y paro
-  Agitador tipo propela

