



**HEMAN**

*Innovando para Usted...®*

## CONTACTO HEMAN

Adolfo Duclos Salinas Mz. 170 Lt. 14  
Santa Martha Acatitla Norte  
Iztapalapa CDMX

- 5557339915
- 5557347271
- 5557336711

[ventas@heman.com.mx](mailto:ventas@heman.com.mx)

[www.heman.com.mx](http://www.heman.com.mx)

ENCUENTRANOS EN:



Escanea



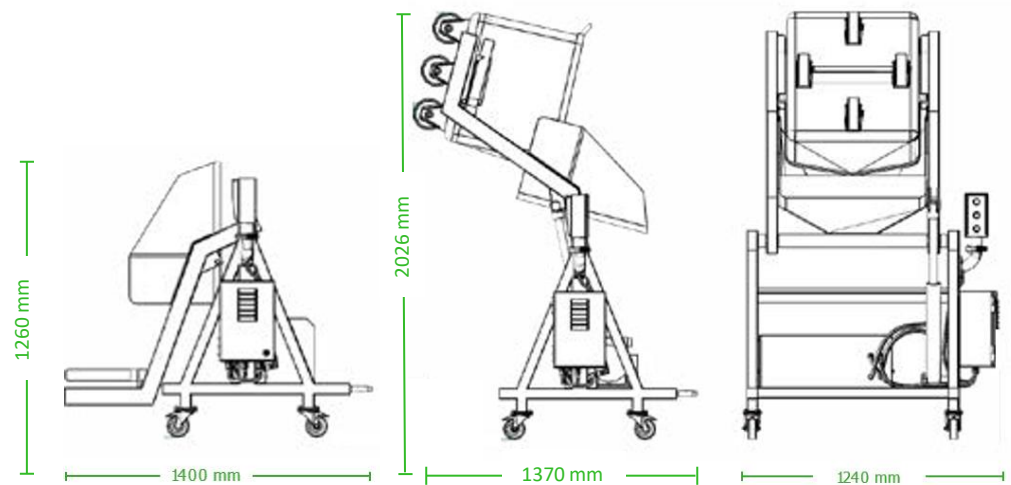
Ficha técnica

# ELEVADOR PARA BUGGYS

## ELEVADOR PARA BUGGYS

Consiste en una estructura diseñada para levantar y volcar de manera más **cómoda y práctica** el carro BUGGY200. Dispone de ruedas y sistema de anclaje al Bombo Marinador para **facilitar** el posicionamiento al punto de carga.




### DIMENSIONES

[VIDEO](#)

## Especificaciones técnicas

AMPERAJE	9 Amperes
CAPACIDAD DE CARGA	400 Kg (carga max.)
DIMENSIONES DE TRABAJO	1260 mm (alto) 1240 mm (ancho) 1400 mm (largo)
DIMENSIONES DE CARGA	2060 mm (alto) 1240 mm (ancho) 1370 mm (largo)
CONEXIÓN ELÉCTRICA	220 v 3 fases 4 polos
CONTROL	Análogo

## Ventajas

-  Ruedas con freno
-  Sistema de elevación hidráulico
-  Construido en acero inoxidable tipo 304

