



HEMAN

Innovando para Usted...®

CONTACTO HEMAN

Adolfo Duclos Salinas Mz. 170 Lt. 14
Santa Martha Acatitla Norte
Iztapalapa CDMX

- 5557339915
- 5557347271
- 5557336711

ventas@heman.com.mx

www.heman.com.mx

ENCUENTRANOS EN:



Escanea



Ficha técnica

MONDE TIPO MANDOLINA

03



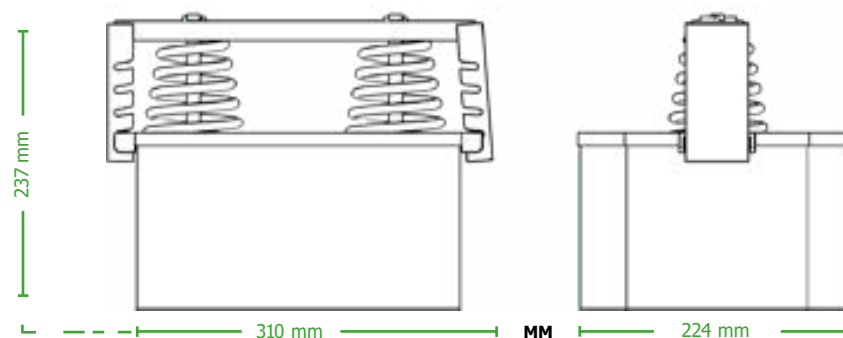
Ventajas

 Construido en Acero inoxidable tipo 304

MOLDE TIPO MANDOLINA

Elaborado en acero inoxidable tipo 304 con resortes de **alta resistencia**, tapa con 2 grapas a presión y orificio en el fondo para **medición** de temperatura.

DIMENSIONES



CAPACIDAD

5 kg

DIMENSIONES

237 mm (alto)
310 mm (ancho)
224 mm (largo)

VIDEO