



HEMAN

Innovando para Usted...®

CONTACTO HEMAN

Adolfo Duclos Salinas Mz. 170 Lt. 14
Santa Martha Acatitla Norte
Iztapalapa CDMX

- 5557339915
- 5557347271
- 5557336711

ventas@heman.com.mx

www.heman.com.mx

ENCUENTRANOS EN:



Escanea



Ficha técnica

MEZCLADORA DE CARNE

K 300

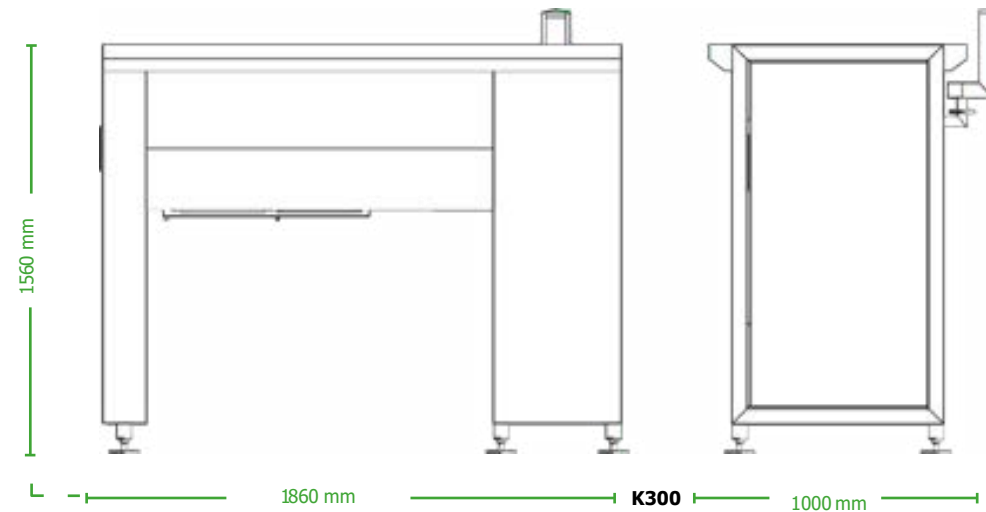
MEZCLADORA

K300

Amasa y **mezcla** todo tipo de productos de carne destinados a la producción de embutidos. El sistema de doble árbol mezclador con palas que garantiza una mezcla **homogénea** del producto. Su puerta de descarga bajo la cuba aseguran el llenado simultáneo de un carro tipo buggy.



DIMENSIONES






VIDEO

Especificaciones técnicas

K300

MOTOR	5 hp
CONTROL	Análogo
CAPACIDAD DE TRABAJO	300 Kg (carga útil máx.)
CAPACIDAD DEL TANQUE	500 lts.
DIMENSIONES	1560 mm (alto) 1860 mm (ancho) 1000 mm (largo)
CONEXIÓN ELÉCTRICA	220 v 3 fases 4 polos
VELOCIDAD	Constante

Ventajas

-  Elaborada en acero inoxidable tipo 304
-  Con dos ejes mezcladores en forma de paletas que amasan perfectamente el producto
-  Fácil de limpiar

