



HEMAN

Innovando para Usted...®

CONTACTO HEMAN

Adolfo Duclos Salinas Mz. 170 Lt. 14
Santa Martha Acatitla Norte
Iztapalapa CDMX

- 5557339915
- 5557347271
- 5557336711

ventas@heman.com.mx

www.heman.com.mx

ENCUENTRANOS EN:



Escanea



Ficha técnica

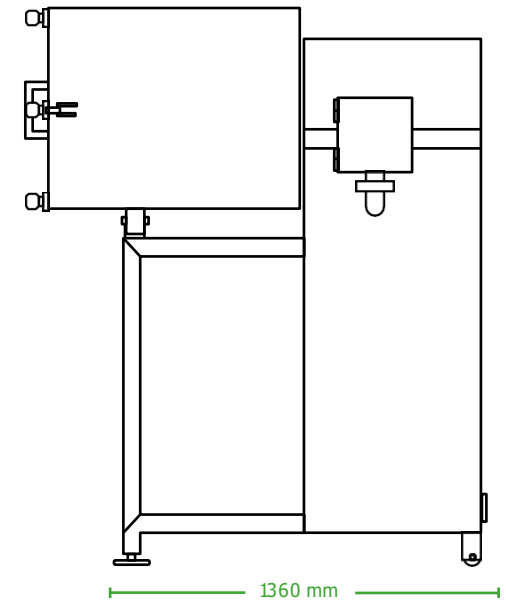
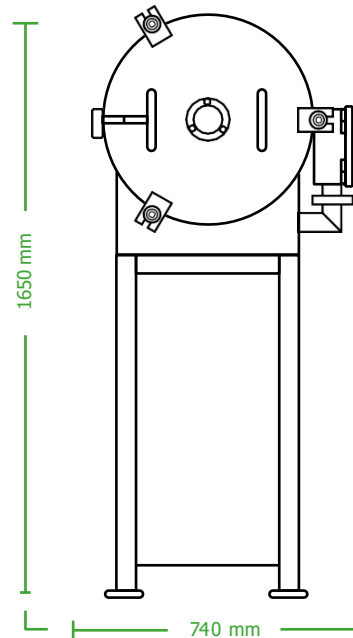
DESHEBRADORA DE CARNE

02

DESHEBRADORA DE CARNE

Produce múltiples cortes en la carne **umentando** su volumen contribuyendo a la disminución de mermas y **mejorando** el rendimiento en el proceso cárnico.

DIMENSIONES






VIDEO

Especificaciones técnicas

MOTOR	2hp
CAPACIDAD DEL CONTENEDOR	170 Lts.
CAPACIDAD DE PRODUCCIÓN	300 Kg. Aprox.
CAPACIDAD DE CARGA	30 Kg
CONEXIÓN ELÉCTRICA	220 v 3 fases 4 polos
DIMENSIONES	1650 mm (alto) 740 mm (ancho) 1360 mm (largo)

Ventajas

-  Contruida en acero inoxidable tipo 304
-  Control de arranque y paro
-  Control de tipo de deshebrado por tiempo

