



**HEMAN**

*Innovando para Usted...®*

## CONTACTO HEMAN

Adolfo Duclos Salinas Mz. 170 Lt. 14  
Santa Martha Acatitla Norte  
Iztapalapa CDMX

- 5557339915
- 5557347271
- 5557336711

[ventas@heman.com.mx](mailto:ventas@heman.com.mx)

[www.heman.com.mx](http://www.heman.com.mx)

ENCUENTRANOS EN:



Escanea



Ficha técnica

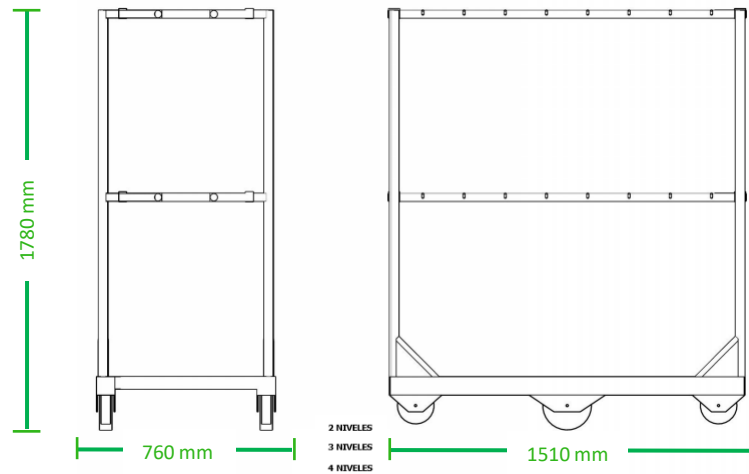
# CARRO BASCULANTE

# 03

## CARRO BASCULANTE

Carros de diferentes niveles con **ruedas** de poliamida basculantes.




### DIMENSIONES



## Especificaciones técnicas

	2 NIVELES	3 NIVELES	4 NIVELES
<b>GANCHOS</b>	100 ganchos	96 ganchos	128 ganchos
<b>DIMENSIONES</b>	1510 mm (largo) 1780 mm (alto) 760 mm (ancho)	1510 mm (largo) 1780 mm (alto) 760 mm (ancho)	1510 mm (largo) 1780 mm (alto) 760 mm (ancho)

## Ventajas

-  Construido en Acero Inoxidable tipo 304
-  Apto para diversidad de productos
-  Fácil manejo y limpieza

